

# RNF -

VÁLVULA DE RETENCIÓN

Vade tiene en su programa de fabricación las válvulas de retención de simple clapeta oscilante tipo wafer. Se fabrican de serie desde **DN40** hasta **DN100** para **PN40-ANSI300** y **PN25-ANSI150** hasta **DN700**. Bajo demanda se fabrican **PN40-PN64**. Asimismo fabricamos válvulas de retención tipo bridado con contrapeso exterior regulable y amortiguación opcional para grandes conducciones.

Within its fabrication program, Vade can offer wafer type single disc swing check valves. These valves are manufactured in series ranging from size **DN40** to **DN100** for **PN40-ANSI300** pressure rates and up to **DN600** for **PN25-ANSI150** pressure rates. On demand we can supply flanged check valves with regulating external counterweight and optional dashpot for big size lines.

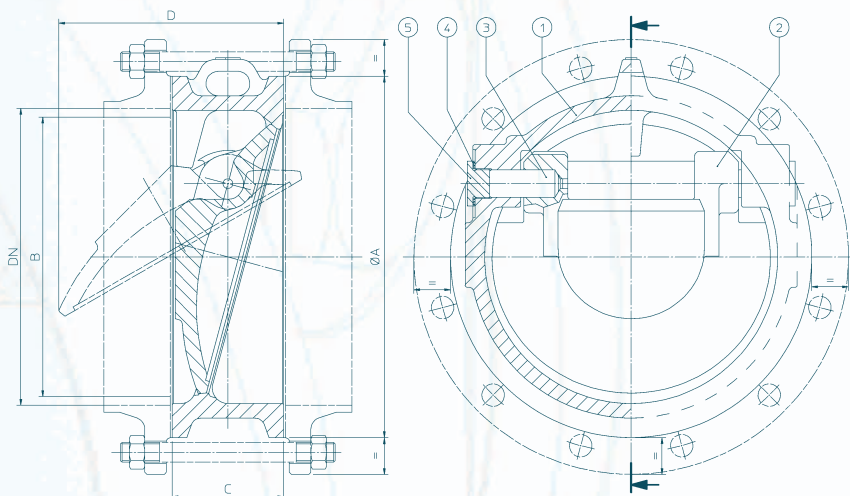
Vade fabrique également les clapet anti-retour à simple battant modèle Wafer. Dimensions: **DN 40 à 100 mm ( PN 40 / ANSI 300)**, **DN 125 à 700 mm ( PN 25 / ANSI 150)**. Sur demande **PN 40/ PN 64**

Nous fabriquons également des clapets à brides, contrepoids extérieur réglables ou à amortisseurs (option) pour gros diamètres.

# 1 RB

CHECK VALVES

CLAPETS ANTIRETOUR



DN	Bar	f A	B	C	D
40	40	84	37	33	43
50	40	89	37	43	48
65	40	115	46	46	56
80	40	129	64	64	76
100	40	149	90	64	88
125	25	180	112	70	115
150	25	203	140	76	121
200	25	260	185	89	159
250	25	315	233	114	200
300	25	370	286	114	230
350	25	420	328	127	269
400	25	470	376	140	298
450	25	520	415	152	342
500	25	570	466	152	380
600	16	675	564	178	460
700	16	785	656	229	530

Cotas en milímetros / References mm. / Cotes en mm.