

CCMG

Registres et vannes pour gaz chauds
Régulation et sectionnement
Concepteur et constructeur

REGISTRE A GUILLOTINE RG-D

REV 00



Domaine d'applications

Le RG-D est conçu pour créer un isolement occasionnel dans une gaine de fumée, par exemple en complément d'un RBP ou d'un RDIV. La fermeture et l'ouverture se font manuellement à froid et à débit nul.

Construction

- Une virole et deux brides de raccordement
- Une pelle
- Etanchéité inter / exter par plaque boulonnée
- Un châssis de supportage pelle sortie
- Peinture standard : une couche de primaire ; autres systèmes sur demande

Matières (exemples)

Selon température :

- Corps et pelle : A42CP, 15 Mo3, 13CrMo4.5, 10CrMo9.10, INOX 304

Etanchéité amont / aval

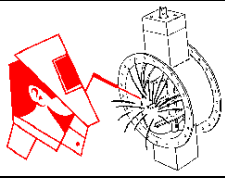
Appui de la pelle :

- Sur un déflecteur
- Sur tresse en fibre de céramique

Calculs du débit de fuite sur demande

Motorisation

- Manuelle ou électrique par cric ou treuil
- Tout ou rien
- Contacts fin de course

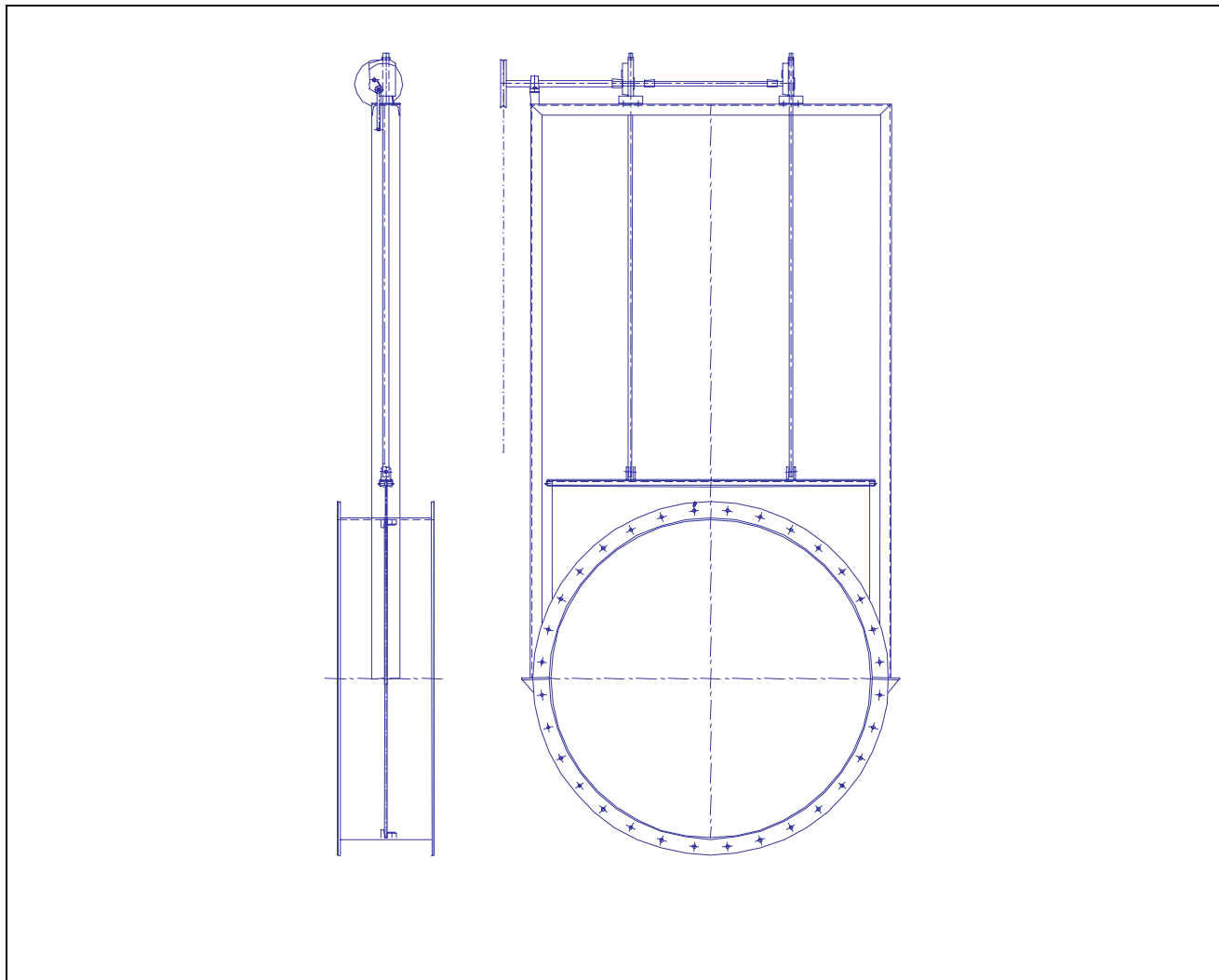


CCMG

*Registres et vannes pour gaz chauds
Régulation et sectionnement
Concepteur et constructeur*

REGISTRE A GUILLOTINE RG-D

REV 00



DN	Entre-bridés	Ø Ext	Hauteur	Nb Trous	Ø Trous	Ø Perçage
1000	500	1150	Selon configuration	24	16	1090
1100	500	1250		28	20	1190
1200	500	1350		28	20	1290
1300	500	1450		28	20	1390
1400	500	1550		28	20	1490
1500	500	1675		28	20	1600
1600	500	1775		28	20	1700
1700	500	1875		28	20	1800
1800	500	1975		28	20	1900
1900	500	2075		28	20	2000
2000	500	2220		32	22	2120

CCMG peut également construire en intégrant les dimensions du client : DN & gabarit de raccordement

Ces éléments peuvent être modifiés sans préavis ; seul le plan d'ensemble établi à la commande est contractuel