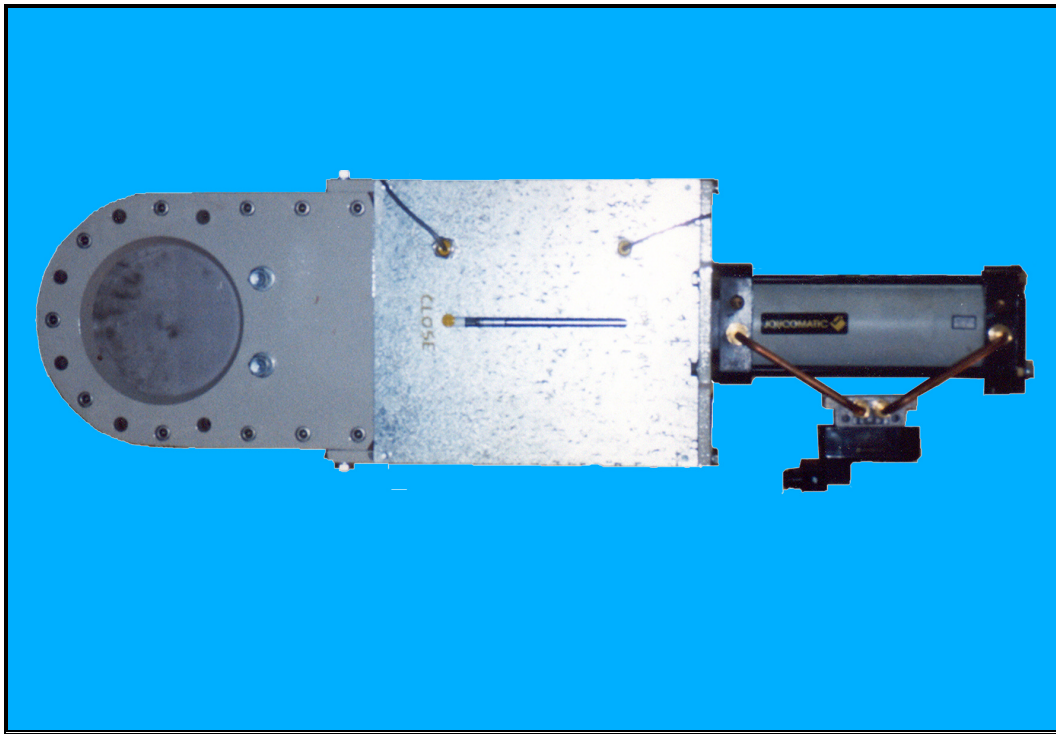


# CCMG

Registres et vannes pour gaz chauds  
Régulation et sectionnement  
Concepteur et constructeur

## REGISTRE A GUILLOTINE RG EB

REV 00



### Domaine d'applications

Le RG EB est un registre à guillotine conçu pour fonctionner dans des gaines de gaz chauds ou de fumées. Son épaisseur entre brides est très réduite.

- Le modèle de base supporte 350 °C
- Possibilité d'atteindre 550 °C avec quelques aménagements

### Construction

- Un corps usiné dans deux plaques boulonnées et conçu pour être monté entre deux brides
- Un déflecteur
- Une pelle
- Un support de motorisation
- Etanchéité inter / exter par presse-étoupe
- Peinture standard : une couche de primaire ; autres systèmes sur demande
- Capotage de protection en option

### Matières (exemples)

Selon application et température :

- Corps : E24.2, A42CP, INOX 304
- Support motorisation : E24.2, INOX 304
- Pelle : INOX 304

### Etanchéité amont / aval

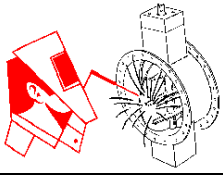
Glissement de la pelle :

- Sur déflecteur (métal / métal)
- Sur tresse en fibre de céramique implantée dans le déflecteur

Calculs de débit de fuite sur demande

### Motorisation

- Electrique par vis et écrou
- Pneumatique ou hydraulique par vérin linéaire
- Manuelle par volant agissant sur vis et écrou
- Tout ou rien
- Contacts fin de course

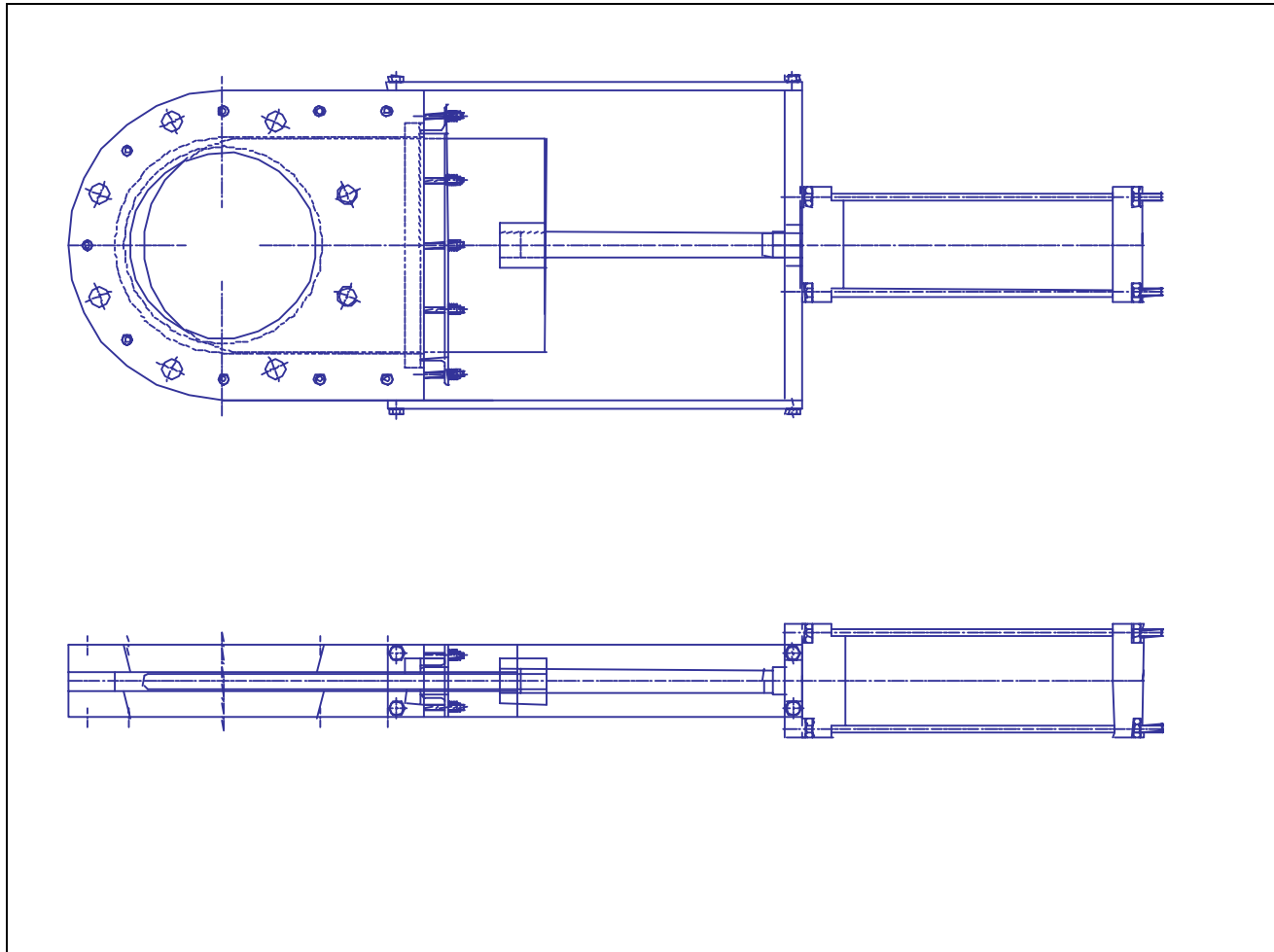


# CCMG

Registres et vannes pour gaz chauds  
Régulation et sectionnement  
Concepteur et constructeur

## REGISTRE A GUILLOTINE RG EB

REV 00



DN	Entre-bridés	Ø Ext	Hors tout	Nb Trous	Ø Trous	Ø Perçage
100	50	210	Selon motorisation	8	18	170
125	50	240		8	18	200
150	50	265		8	18	225
175	50	295		8	18	255
200	50	320		8	18	280
225	50	345		8	18	305
250	50	375		12	18	335
300	50	440		12	22	395
350	50	490		12	22	445
400	50	540		16	22	495
450	50	595		16	22	550
500	50	645		20	22	600

CCMG peut également construire en intégrant les dimensions du client : DN & gabarit de raccordement

Ces éléments peuvent être modifiés sans préavis ; seul le plan d'ensemble établi à la commande est contractuel