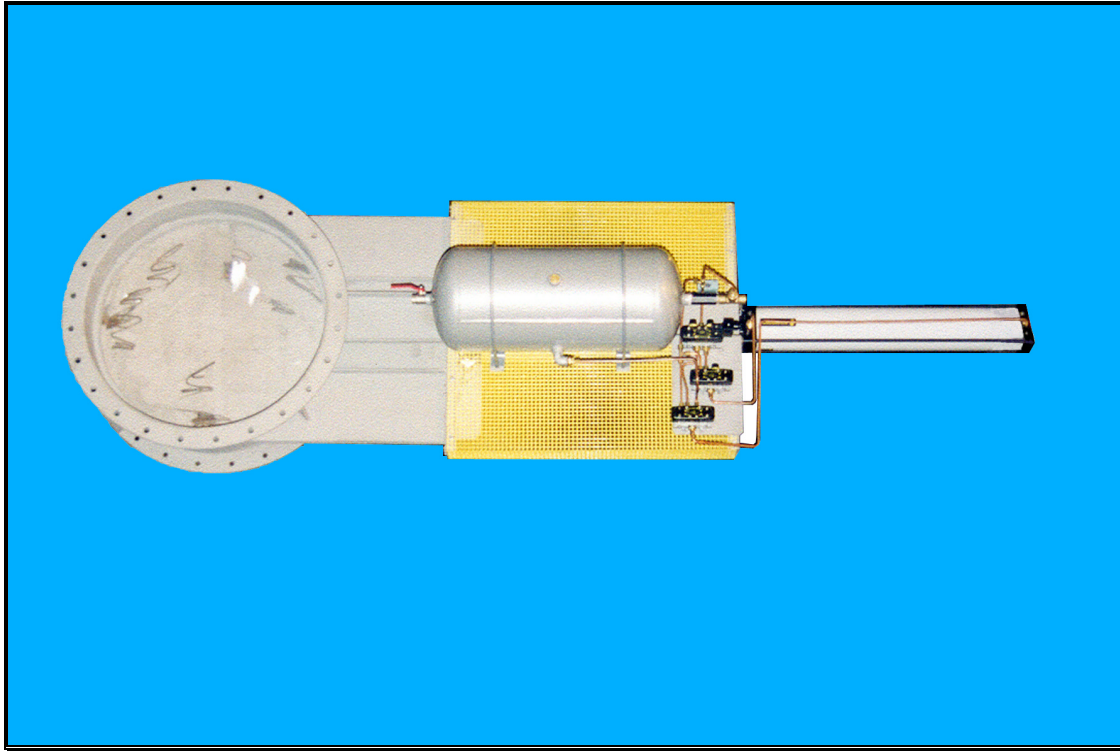


REGISTRE A GUILLOTINE RG 350D

REV 00



Domaine d'applications

Le RG 350D est un registre à guillotine conçu pour fonctionner dans des gaines de gaz chauds ou de fumées. Son taux d'étanchéité est excellent.

- Le modèle de base supporte 350 °C
- Possibilité d'atteindre 550 °C avec quelques aménagements

Construction

- Une virole et deux brides de raccordement
- Un déflecteur
- Une pelle
- Guidage de la pelle entre des plots et le déflecteur
- Un support de motorisation
- Etanchéité inter / exter par presse-étoupe
- Peinture standard : une couche de primaire ; autres systèmes sur demande
- Capotage de protection en option

Matières (exemples)

Selon application et température :

- Corps : E24.2, A42CP, INOX 304
- Support motorisation : E24.2, INOX 304
- Pelle : INOX 304

Etanchéité amont / aval

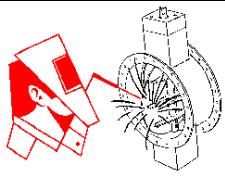
Glissement de la pelle :

- Sur déflecteur (métal / métal)
- Sur tresse en fibre de céramique implantée dans le déflecteur

Calculs de débit de fuite sur demande

Motorisation

- Electrique par vis et écrou
- Pneumatique ou hydraulique par vérin linéaire
- Manuelle par volant agissant sur vis et écrou
- Tout ou rien
- Contacts fin de course

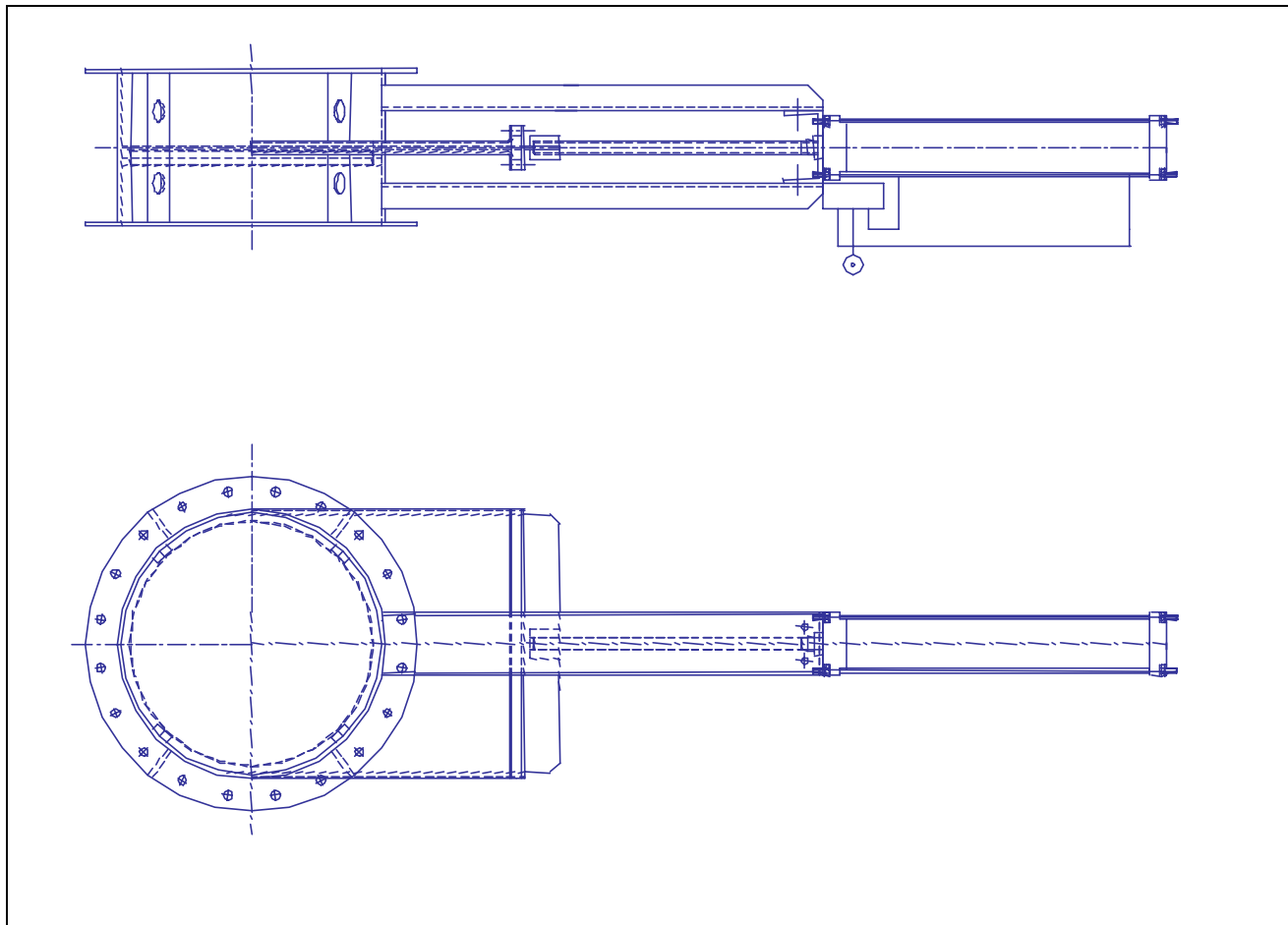


CCMG

*Registres et vannes pour gaz chauds
Régulation et sectionnement
Concepteur et constructeur*

REGISTRE A GUILLOTINE RG 350D

REV 00



DN	Entre-brides	Ø Ext	Longueur	Nb Trous	Ø Trous	Ø Perçage
300	150	410	Selon motorisation	12	16	365
400	200	510		12	16	465
500	200	610		20	16	565
600	250	710		20	16	665
700	250	830		24	16	780
800	300	930		24	16	880
900	300	1030		24	16	980
1000	300	1150		24	16	1090
1100	300	1250		28	20	1190
1200	300	1350		28	20	1290
1300	300	1450		28	20	1390
1400	300	1550		28	20	1490
1500	300	1675		28	20	1600
1600	300	1775		28	20	1700

CCMG peut également construire en intégrant les dimensions du client : DN & gabarit de raccordement

Ces éléments peuvent être modifiés sans préavis ; seul le plan d'ensemble établi à la commande est contractuel