

Ets KARPOFF

S.A.S. au capital de 246 200 €

Département Structures
Charpente métallique et métallerie
Z.I. Rue de la Porte Rouge - BP 17
27150 ETREPAGNY

Tél. 02 32 55 25 02

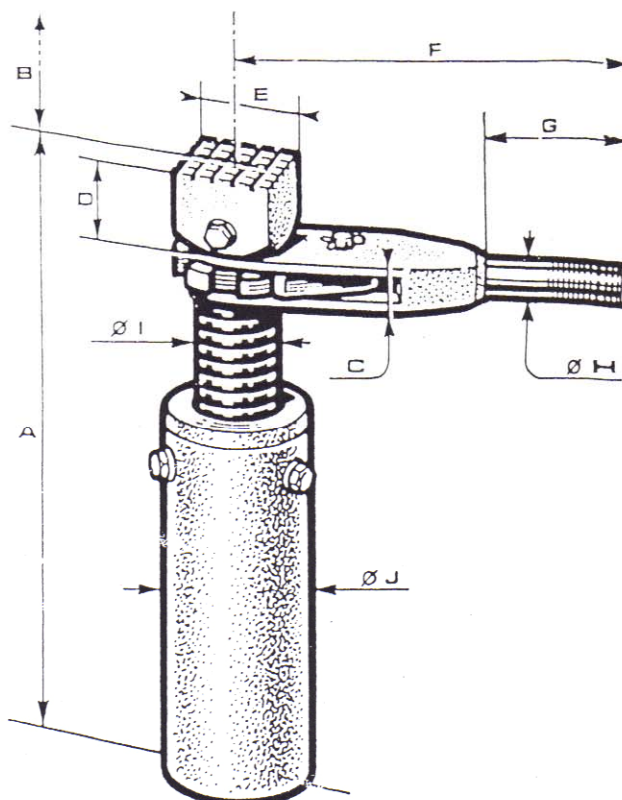
Fax. 02 32 27 10 22

www.ccmg.fr

VÉRINS A VIS

Ecrou en fonte ou en bronze

Tête, vis, colonnes et base en acier



MODELE AVEC OU SANS CLIQUET

Force Krs	A	B	C	D	E	F	G	H	I	J
2 000	240 320	100 180	28	36	40	225	100	27	39	60
5 000	360 460	200 300	32	58	60	285	120	34	49	102
7 500	360 460	200 300	32	57,5	70	285	120	34	55	102
10 000	360 500	200 300	32	57,5	70	285	120	34	59	102
15 000	390 500	200 300	45	68,5	80	370	150	40	69	114
20 000	410 510	200 300	45	78,5	90	370	150	40	74	114
25 000	460 550	200 300	54	87,5	100	405	150	60	83	140
30 000	470 570	200 300	54	87,5	100	405	150	60	89	140
40 000	500 600	200 300	60	97,5	140	405	150	60	100	160
50 000	660	300	60	88	140	405	150	60	120	180

UN CONCEPT, UN SAVOIR FAIRE,
Levage, Manutention, Potences spéciales, Palans anti-étincelles, Ponts roulants